



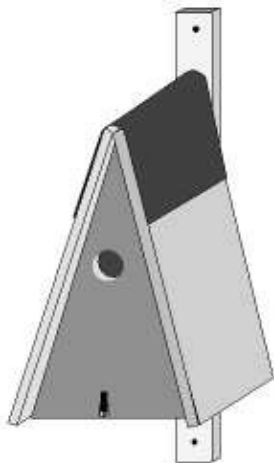
Dreiecknistkasten für Höhlenbrüter

Fluglochweite 32 mm

Bewohner: Kohl-, Blau-, Sumpf-, Tannen-, Haubenmeise, Gartenrotschwanz, Kleiber, Halsband- und Trauerschnäpper, Wendehals, Feld- und Haussperling, Fledermäuse.

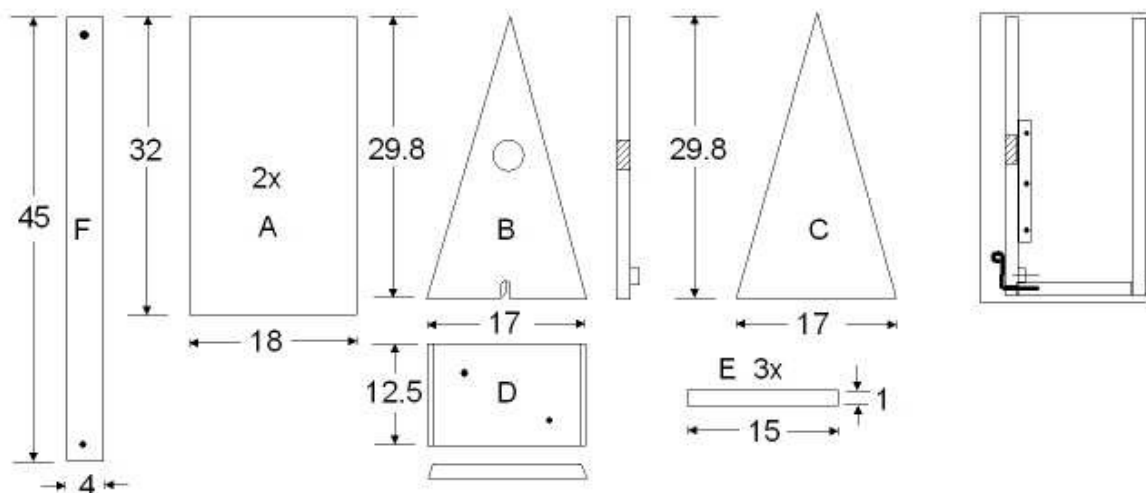
Fluglochweite 26 mm

Bewohner : Blau-, Sumpf-, Tannen und Haubenmeisen, eventuell Zaunkönig. Alle anderen Arten werden durch diese verengte Ausführung der Fluglochweite von der Besiedlung ausgeschlossen.



- A Seitenteile
- B Vorderwand
- C Rückwand
- D Boden
- E Stützeleiste
- F Aufhängeleiste

Dachabdeckung mit Dachpappe. Verschluss: Winkelhaken oder Reiber im Boden
Brettstärke 2 cm, alle Maße in Zentimeter.



Aufhängung und Reinigung von Nisthöhlen.

Der Nistkasten sollte mindestens 1,5m über dem Boden angebracht werden, damit man ihn bequem inspizieren kann. Das Einflugloch sollte nach Südosten gerichtet sein. Die Nisthöhle muss so befestigt sein, daß diese vom Wind nicht gelockert werden kann. Die Reinigung muss unbedingt im Herbst erfolgen. Das alte Nest wird dabei entfernt.

Wenn Sie den Vögeln einen oder mehrere Nisthöhlen in ihrem Garten anbieten, schützen Sie nicht nur die Natur, sondern machen auch sich selbst eine Freude. Im Gegenzug helfen Ihnen ihre kleinen Besucher, Ungeziefer wie Blattläuse und Schnecken, die sich gerne über Blumen- und Gemüsebeete hermachen, im Zaum zu halten.

Haben Sie gewusst, dass ein einziges Meisenpaar mit Nachkommen pro Jahr etwa 70.000 Raupen und 20 Millionen Schadinsekten Vertilgt.

Viel Spaß beim Bau Ihrer Nisthöhle wünscht Ihnen der Vogelschutz und -liebhaberverein Einhausen e.V.